

Évier KE Gun Metal

Eviers

Code: 2154 856



CARACTÉRISTIQUES

GUN METAL

La finition Gun Metal est obtenue en traitant l'acier par un procédé physique appelé PVD (Physical Vacuum Deposition) qui dépose des particules de métaux nobles sur la surface. Il en résulte un effet esthétique unique et raffiné et une amélioration des propriétés mécaniques de l'acier qui est plus résistant aux chocs et aux rayures.

ÉVIERS PROFONDS

Acier de 1 mm d'épaisseur. Une épaisseur importante qui garantit une résistance maximale pour les éviers qui ne connaissent pas les signes du temps.

VIDANGE 3,5" BASKET

La vidange est équipée d'une grande bonde de 3,5", avec un bouchon à panier pratique qui empêche les parties solides de s'écouler dans le drain.

PÉRIMÈTRE TROP COMPLET

Le trop plein est un dispositif de sécurité toujours présent sur les éviers Foster qui empêche l'eau de déborder de la cuve en cas d'oubli. La solution du vidange périmétrique améliore l'esthétique grâce à sa forme carrée et essentielle.

CUVE À RAYON ÉTROIT

Des cuves aux formes carrées au design moderne et à la capacité accrue. Pour une esthétique minimaliste combinée à un maximum de commodité.

DÉTAILS

Bord d'installation

Sous-plan

Coloration

Gun Metal

Finition PVD

Matériau Acier inoxydable AISI 304

Textures Brossée Foster

Base 60 cm

Dimensions 490x440 mm

Équipement standard Crochets de fixation, joint, vidange, trop-plein et siphon, Emballage en boîte

Trous mitigeur Pas de trous en standard

Trou d'encastrement Voir fiche technique

Égouttoir Non

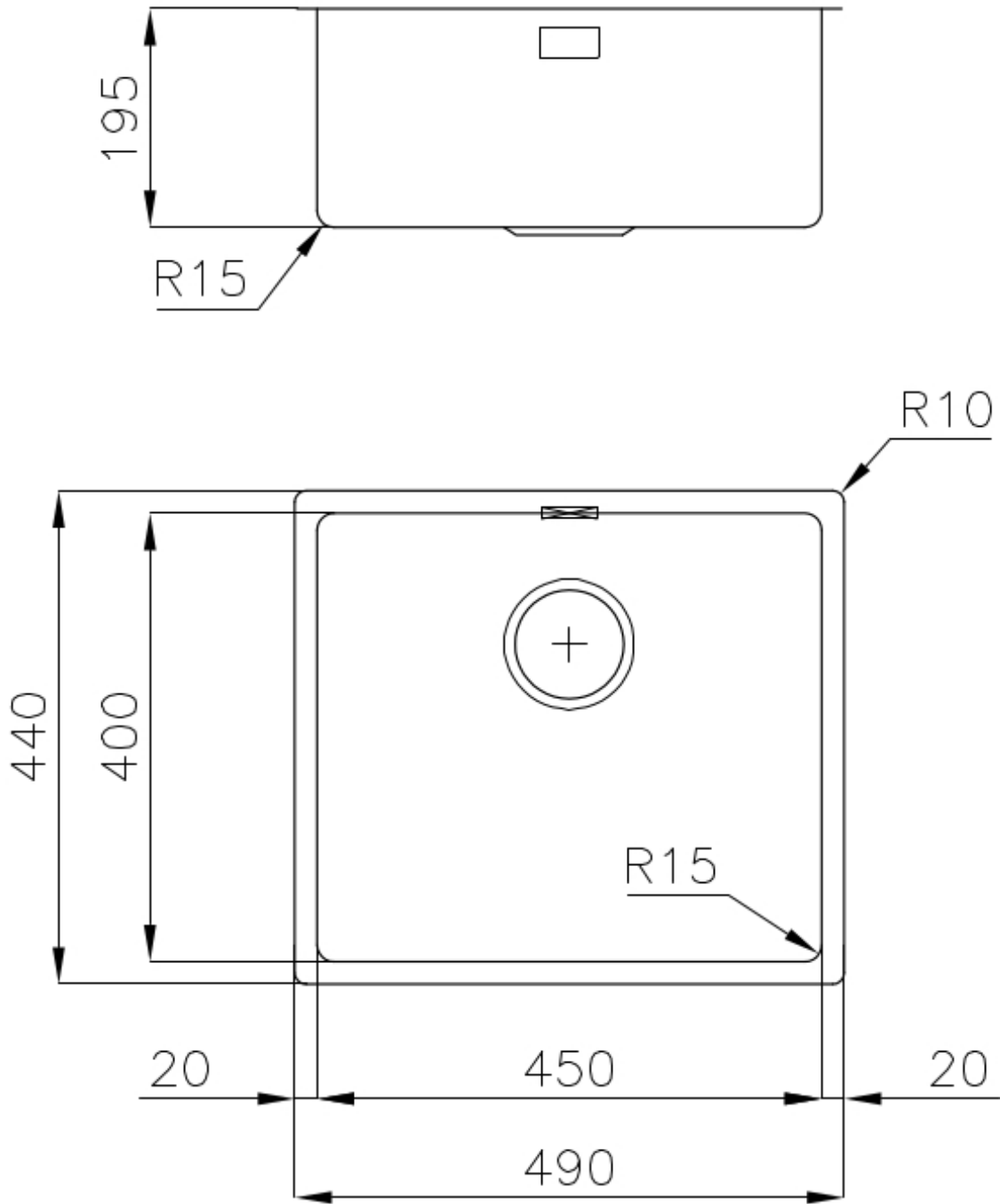
Largeur 49 cm

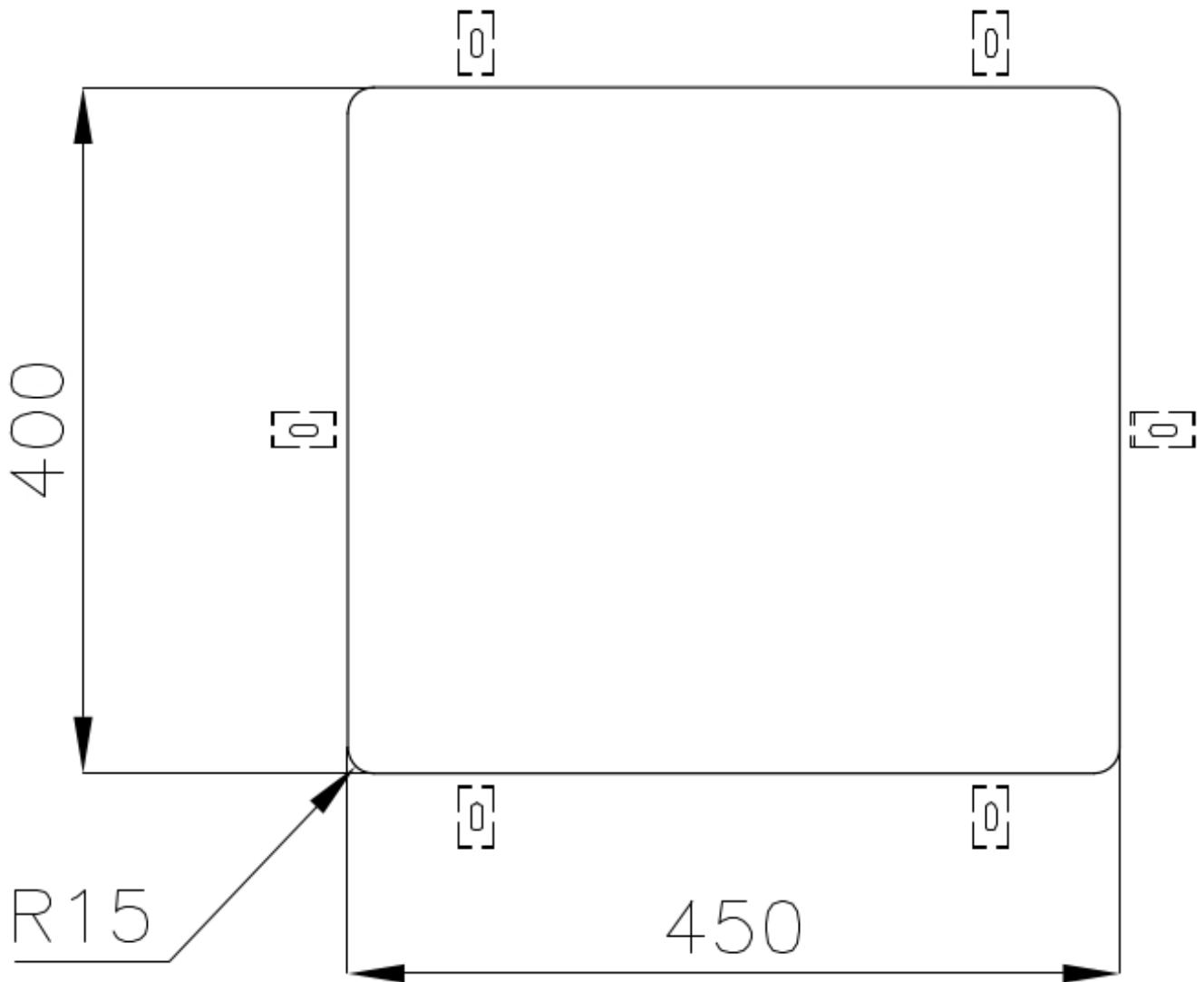
Mesure cuve 450x400mm

Numéro cuves 1 cuve

Vidange Vidange de 3,5

DESSINS TECHNIQUES





Cut out size
Dimensioni per foratura top

GALERIE



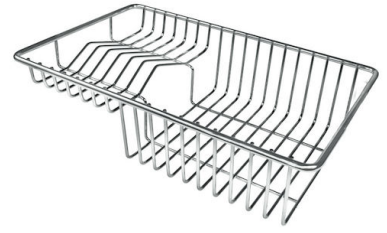
ACCESSOIRES OPTIONNELS



Cuvette blanche
8153 100



Grille porte-assiettes inox
8100 154



Panier à vaisselle inox
8100 303
* uniquement en combinaison avec
l'accessoire 8644 101



Panier blanc
8612 100



Panier en acier inoxydable
8612 000



Passoire en acier inoxydable
8154 000



Planche de découpe en HPDE
8657 001



Planche de découpe en verre
8631 300



Planche de découpe Twin in HDPE
8644 101



Cuvette perforée en acier inoxydable

8151 000

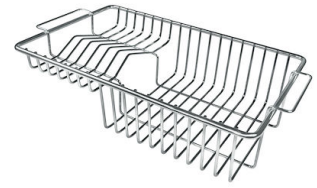
* uniquement en combinaison avec l'accessoire 8644 101



Kit râpes avec anneau de support et cuvette

8159 101

* uniquement en combinaison avec l'accessoire 8644 101



Panier à vaisselle inox

8100 201

LES APPARIEMENTS RECOMMANDÉS



Mitigeur Omega Gun Metal

8497 856



Mitigeur Skin Gun Metal

8424 856

DÉCHETS AUTOMATIQUES EN OPTION



Vidange automatique Gun metal

8407 110



Vidange automatique Space Push Gun Metal

8407 120